

RECTIFICADORES

SERIE FA-FC

Rectificadores para montaje en rack de 19" de 2U de altura, (88 mm).

Su aplicación es tanto para uso industrial, informático o de comunicaciones.

Con la posibilidad de conectarse en paralelo o en modo 1 + 1 redundante, según opción.

[Ver PDF](#)

Entrada:	208 a 240 Vca nominal, (176 a 264 Vca) - 47 a 63 Hz 108 a 110 Vca nominal, (92 a 135 Vca) - 47 a 63 Hz agregando sufijo Y.
Protecciones:	Contra transitorios, Clase D, según E DIN VDE 0675.PG.PR.1189 Por línea fuera de especificaciones, por desconexión y reposición automática. Por límite de corriente pico de arranque. Fusibles (<900W) o llave termomagnética (>900W) en línea y neutro.
Conexiones:	Por bornera en panel frontal o posterior, dependiendo del modelo, L, N y T
Salida:	Tensión y corriente según tabla, ajustable desde el panel frontal
Regulación:	< +/-1 %
Ripple sofométrico:	<2 mVpso.
Protecciones:	Por sobrecarga y/o cortocircuito, por límite de corriente. Por sobre tensión, por autobloqueo. Repone al apagar línea.
Señalización luminosa:	Led de Encendido, Salida presente en panel frontal.
Puntos de prueba:	Tensión y corriente de rectificador (no usados con la opción D).
Opcionales:	Voltímetro y amperímetro de salida, de 3 dígitos. Sufijo D.
Teleseñal:	De falla línea o rectificador por contacto seco. (opcional, agregar sufijo F).
Conexiones:	Por bornera en panel frontal o posterior, dependiendo del modelo
Temperatura ambiente de trabajo:	-15°C a 45 °C
Dimensiones:	Gabinete para rack de 19" y 2U (88mm) de alto.

Modelo	V Salida	Aj Mínimo	I Máxima	P Máxima	Ventilación	Dimensiones	
	Vcc	Vcc	Amp	Watts		Diagrama	
FA-FC-1230	12,0	+/-2	30,0	420	Natural	2	
FA-FC-1250	12,0	+/-2	50,0	700	Natural	2	
FA-FC-2415-C	24,0	+/-2	15,0	390	Natural	2	
FA-FC-2420-C	24,0	+/-2	20,0	520	Natural	2	
FA-FC-2425-C	24,0	+/-2	25,0	650	Natural	3	
FA-FC-2430-C	24,0	+/-2	30,0	780	Natural	3	
FA-FC-2440-C	24,0	+/-2	40,0	1040	Natural	4	
FA-FC-2450-C	24,0	+/-2	50,0	1300	Forzada int.	5	
FA-FC-2460	24,0	+/-2	60,0	1560	Forzada int.	5	
FA-FC-2480	24,0	+/-2	80,0	2080	Forzada int.	5	
FA-FC-4805	48,0	+/-2	5,0	250	Natural	1	
FA-FC-4810	48,0	+/-2	10,0	500	Natural	1	
FA-FC-4815	48,0	+/-2	15,0	750	Natural	1	
FA-FC-4820	48,0	+/-2	20,0	1000	Natural	3	
FA-FC-4825	48,0	+/-2	25,0	1250	Natural	3	
FA-FC-4830	48,0	+/-2	30,0	1500	Forzada int.	3	
FA-FC-4840	48,0	+/-2	40,0	2000	Forzada int.	3	
CB-FL-4850	48,0	+/-2	50,0	2500	Forzada int.	3	
FA-FC-110/05	110,0	+/-2	5,0	575	Natural	2	
FA-FC-110/10	110,0	+/-2	10,0	1150	Forzada int.	5	
FA-FC-110/15	110,0	+/-2	15,0	1725	Forzada int.	5	
FA-FC-220/05	220,0	+/-2	5,0	1125	Forzada int.	5	
FA-FC-220/10	220,0	+/-2	10,0	2250	Forzada int.	5	

FA-FC-220/12	220,0	+/-2	12,0	2700	Forzada int.	5	
FA-FC-250/10	250,0	+/-2	10,0	2550	Forzada int.	5	
Si el equipo que busca no se encuentra en el listado, consulte a: ventas@fuentesdeenergia.com.ar							

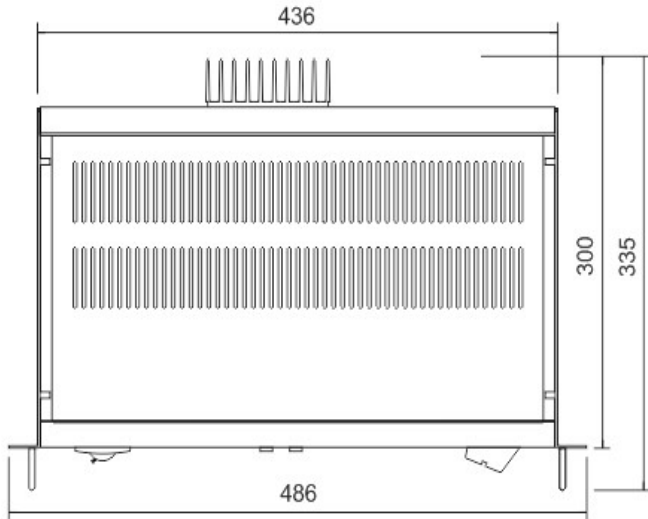


DIAGRAMA 1

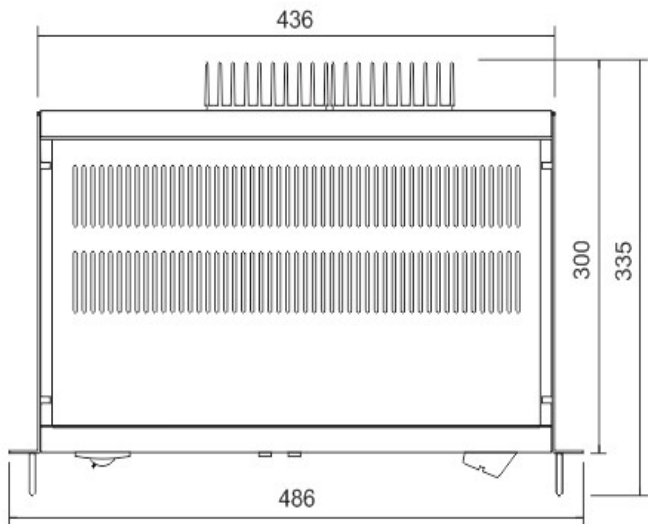
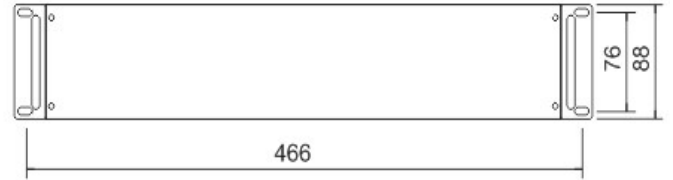


DIAGRAMA 2

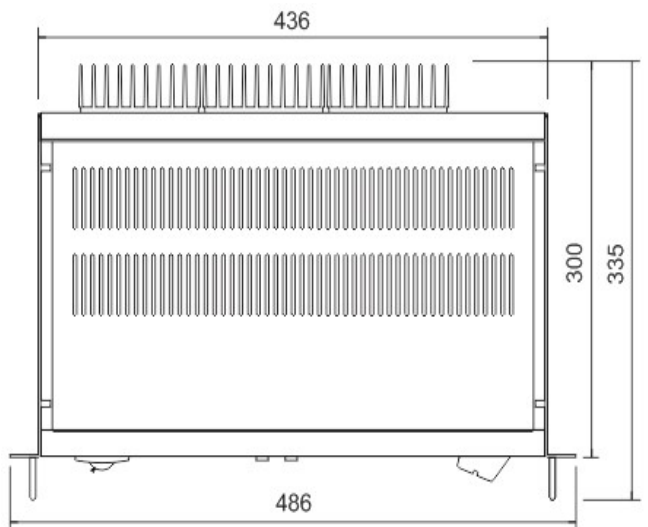
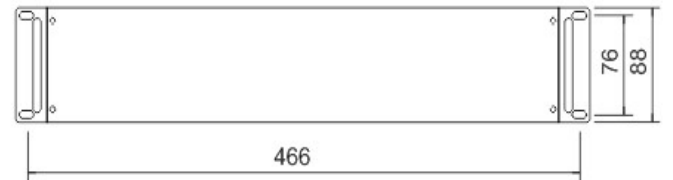
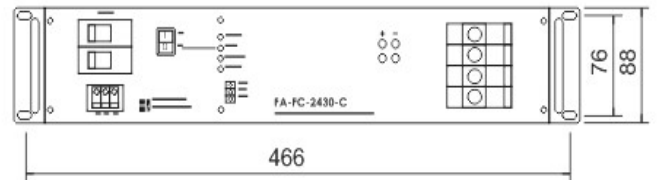


DIAGRAMA 3



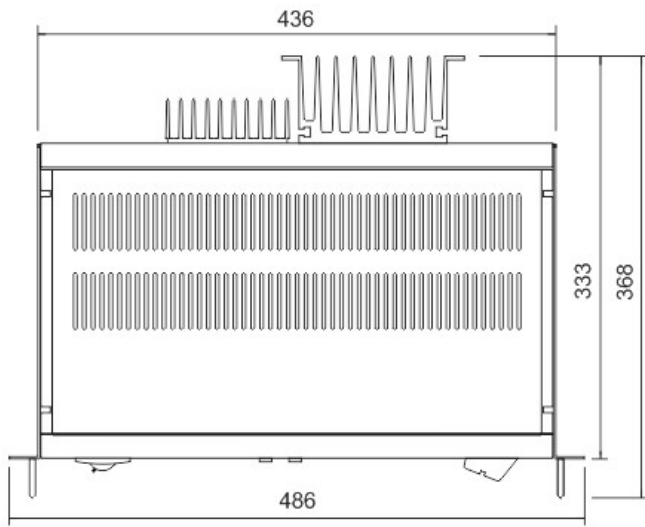


DIAGRAMA 4

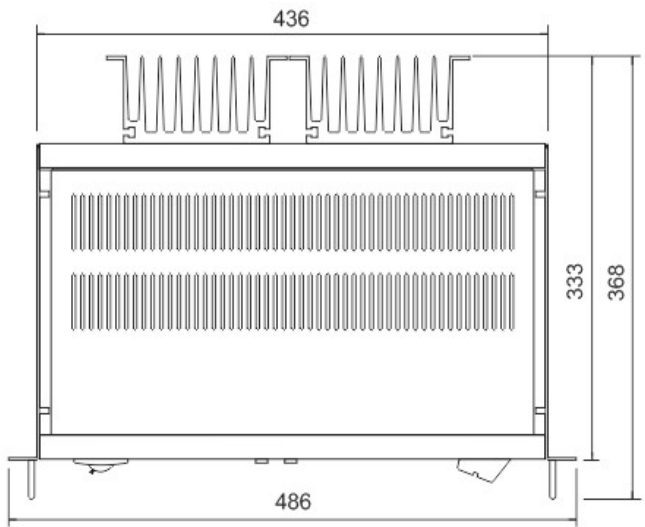
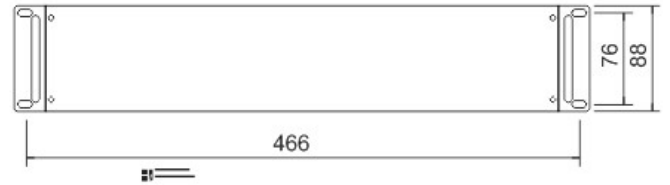


DIAGRAMA 5

