

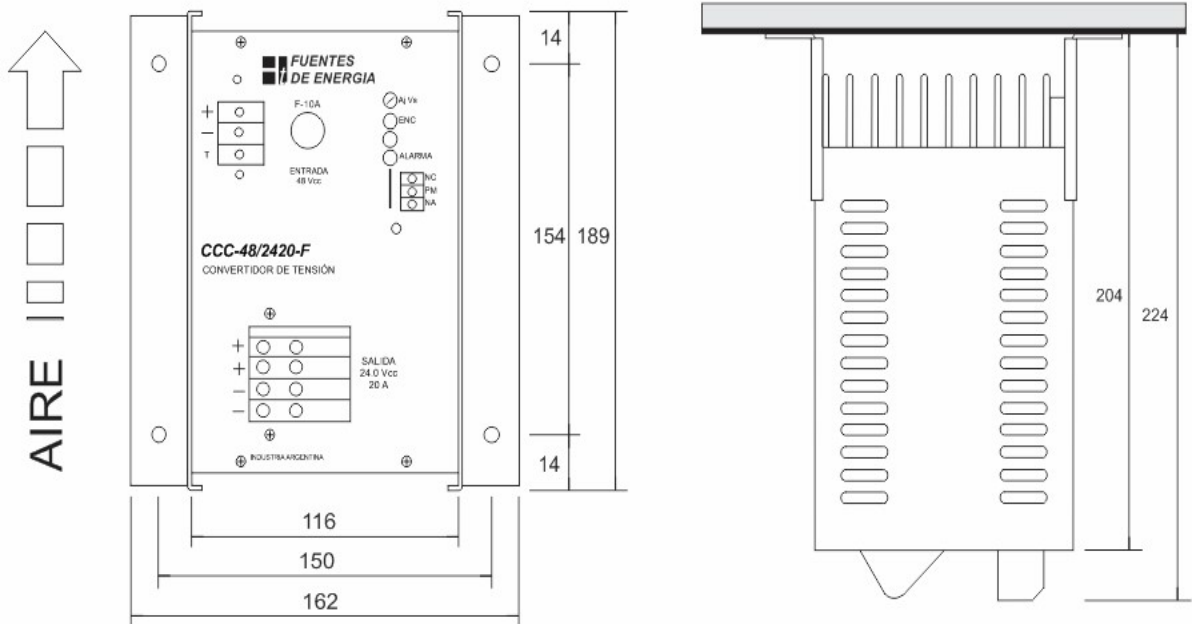
CONVERTIDORES DE TENSION

	SERIE CCC
	Convertidores de corriente continua para montaje en panel vertical, en tableros eléctricos.
	Se aplican tanto para el campo industrial, informático o de comunicaciones.
	Una amplia gama de tensiones de entrada, salida y de potencia de trabajo. Se caracterizan por su alto rendimiento y buena regulación de salida.
	Ver PDF
Entrada:	Tensión de entrada nominal (12...250 Vcc)+25% -20%.
Protecciones:	Contra transitorios, Clase D, según E DIN VDE 0675.PG.PR.1189.
	Por límite de corriente pico de arranque. Fusible interno en entrada.
Conexiones:	Por bornera en panel frontal, +, - y T.
Salida:	Tensión y corriente según tabla.
Regulación:	< +/-1 %.
Ripple sofométrico:	<2 mVpso.
Protecciones:	Por sobrecarga y/o cortocircuito, por límite de corriente.
	Por sobre tensión, por autobloqueo. Repone al apagar línea o retorno situación normal.
Conexiones:	Por bornera en panel frontal, +, - y T.
Señalización luminosa:	Led de salida presente en panel frontal.
Teleseñal:	De falla línea o convertidor por contacto seco. (opcional, agregar sufijo F).
Temperatura ambiente de trabajo:	-15°C a 45 °C.
Dimensiones:	Alto: 189 mm; Ancho: 116 mm; Profundidad: 224 mm; Para tablero.

V Nominal Entrada	Modelo	V Salida	Aj Mínimo	I Máxima	P Máxima	
Vcc		Vcc	Vcc	Amp	Watts	
12	CCC-12/0520-H	5,0	+/-1	20,0	100	
12	CCC-12/1220-H	12,0	+/-2	20,0	240	
12	CCC-12/2410-H	24,0	+/-2	10,0	250	
12	CCC-12/4805-H	48,0	+/-2	5,0	250	
24	CCC-24/0520-H	5,0	+/-1	20,0	100	
24	CCC-24/1220-H	12,0	+/-2	20,0	240	
24	CCC-24/2410-H	24,0	+/-2	10,0	250	
24	CCC-24/4805-H	48,0	+/-1	5,0	250	
48	CCC-48/0520-H	5,0	+/-1	20,0	100	
48	CCC-48/1220-H	12,0	+/-2	20,0	250	
48	CCC-48/2425-H	24,0	+/-2	25,0	600	
48	CCC-48/4810-H	48,0	+/-2	10,0	500	
48	CCC-48/110-05-H	110,0	+/-2	5,0	550	
110	CCC-110/0520-H	5,0	+/-1	20,0	100	
110	CCC-110/1220-H	12,0	+/-2	20,0	240	
110	CCC-110/2425-H	24,0	+/-2	25,0	600	
110	CCC-110/4810-H	48,0	+/-2	10,0	500	
110	CCC-110/110-05-H	110,0	+/-2	5,0	550	
250	CCC-250/2425-H	24,0	+/-2	25,0	600	

Si el equipo que busca no se encuentra en el listado, consulte a: ventas@fuentesdeenergia.com.ar

DIMENSIONES



EN SOPORTES PROVISTOS