



FUENTES DE ENERGIA S. A.

SISTEMA RECTIFICADOR MODULAR SRM-24/7,2K-240-U

Tecnología switching de alta eficiencia para uso en industria y comunicaciones

DESCRIPCIÓN GENERAL

El sistema rectificador modular SRM-24/7,2K-240-U con entrada independiente de 220 Vac está formado por un conjunto de hasta 3 módulos rectificadores, con capacidad de salida de 80A cada uno, en un solo Sub-bastidor. De este modo, se configuran Sistemas de energía segura para Comunicaciones o instalaciones industriales que necesitan una barra de 24Vcc, de modo confiable y permanente. Además de alimentar los equipos, atienden la carga y mantenimiento de un banco de baterías que suministran energía durante la falta de energía primaria, y protege las descargas excesivas del mismo.

La modularidad del sistema permite operar en modo redundante, ya que frente a la caída de un módulo los restantes pueden proveer el consumo total del sistema más un exceso para recargar baterías. Esta arquitectura resulta en barras de alimentación con cientos de miles de horas de MTBF, y debido a la modularidad, con tiempos de reposición mínimos.

Con un Módulo Rectificador por fase se logra seguridad frente a la caída de alguna de ellas. Además, pueden ser reemplazados sin interrumpir el funcionamiento del sistema (hot swap), contribuyendo así a la alta confiabilidad de la tensión de barra.

El módulo de control con microprocesador y display LCD permite un ajuste central del sistema. Los avisos y alarmas, locales y remotas también son reunidas en este módulo para facilitar su adaptación al servicio que se pretenda en el lugar de instalación.

Para baterías PbAc, selladas o abiertas, compensación térmica y salida para accionamiento de alarma remota o corte externo por batería baja.



<http://www.fuentesdeenergia.com.ar/manuales/manuales.html>

Para búsqueda s relacionadas con este equipo.

FUENTES DE ENERGÍA S.A.

Domicilio: Colón 2456 - B1752BBJ Lomas del Mirador - Buenos Aires - Argentina

TE.: +54 11 4653-9273 / +54 11 7523-6366 FAX +54 011 4657-6007

Doc.: FDE SRM-24-7,2K-240-U.docx

web.: www.fuentesdeenergia.com.ar

Impreso: 06.12.2019 1 - 5



FUENTES DE ENERGIA S. A.

ESPECIFICACIONES TÉCNICAS SRM-24/7,2K-240-U

MÓDULO RECTIFICADOR FR-FC-24/2400-80-UM (3 Módulos)	
ENTRADA	
Tensión	220 Vca, +/-15%; 50 Hz +/-5%
Corriente nominal	16 Amp. a máxima carga y tensión nominal de entrada.
Rendimiento	típico 90%
Limite Corriente de arranque	< 1.2 Corriente nominal pico.
Conectores de entrada de CA	Conectores ANDERSON POWER PRODUCTS G1330 (L, N, T)
Protecciones de entrada	<ul style="list-style-type: none">• Llave termomagnética bipolar individual por módulo• Desconexión y reposición automática por línea fuera de rango• Doble cadena de protección contra transitorios de líneas• Filtro EMI de entrada
SALIDA	
Tensión de salida nominal	24 Vcc
Rango de ajuste	22 Vcc a 33 Vcc .
Regulación	+/-1% en bornes de salida
Corriente máxima nominal	80 A
Rango de ajuste	40 A a 80 A regulable internamente.
Ruido sofométrico	<2mV
Ruido banda ancha	<10Vrms integrales hasta 10 MHz.
Protecciones de salida	<ul style="list-style-type: none">• Contra sobrecarga y cortocircuito por límite electrónico de corriente.• Llave termomagnética de 100 A.• Contra sobre tensión de salida por bloqueo del módulo con reposición manual.
Conector de salida de CC	Conectores ANDERSON POWER PRODUCTS G1330 (Positivo y negativo)
Conexión en paralelo	Reparto automático de corriente con error típico del 2% de I _{max} .
CONTROL Y SEÑALIZACIÓN	
Indicadores luminosos	Encendido (Vca OK), led verde con línea presente y dentro del rango de funcionamiento. Salida OK, led verde. Indica que la salida está dentro del valor prefijado Alarma (resume falla de rectificador, de línea o ventilador, sobrecarga y sobre temperatura), led rojo.
Ajuste manual de V_{sal}	Por pulsadores softouch frontales (ajuste para funcionamiento independiente)
Llave actuación	Llave termomagnética encendido, apagado.
Interfase	Conector RJ 11 para comunicación con módulo de control. Ver manual de interfase
MECÁNICAS	
Dimensiones	<ul style="list-style-type: none">• ancho: 110 mm• alto: 420 mm + aletas de montaje• profundidad: 360 mm
Peso	7,5 Kg aproximadamente.
Norma de seguridad	Según IEC 950
Protección	Categoría IP 20
CONDICIONES AMBIENTALES	
Temperatura	-15°C a 45°C.
Humedad relativa	5% al 95% no condensable
Enfriamiento	ventilación forzada con control térmico controlado por micro procesador

FUENTES DE ENERGÍA S.A.

Domicilio: Colón 2456 - B1752BBJ Lomas del Mirador - Buenos Aires - Argentina

TE.: +54 11 4653-9273 / +54 11 7523-6366 FAX +54 011 4657-6007

web.: www.fuentesdeenergia.com.ar

Doc.: FDE SRM-24-7,2K-240-U.docx

Impreso: 06.12.2019 2 - 5



FUENTES DE ENERGIA S. A.

MÓDULO DE SUPERVISIÓN Y CONTROL MCS-24/7,2K-U	
Alimentación	desde barra de 26 Vcc
Características mecánicas	Alto: 485mm con aletas para subrack de 19"; profundidad: 200mm, ancho: 110 mm.
Condiciones ambientales	Temperatura: -15°C a 45°C. Humedad relativa: 5% al 95%.
Interfase	Conectores RJ11 para comunicación con módulos rectificadores.
Funciones de interfase	<ul style="list-style-type: none">• Control de Vsal.• Control de conmutación flote / carga automática y manual de acuerdo a características del banco de baterías• Entrada de señales de alarma de módulos rectificadores.• Señal de falla de línea/ fase.
Indicadores luminosos:	<ul style="list-style-type: none">• Encendido.• Alarma.• Alarma Urgente
Teleseñales (contactos secos inversores)	<ul style="list-style-type: none">• Falla Red: Línea ausente o fuera de rango en cualquiera de los rectificadores• Falla Rectificador: alarma en uno o más rectificadores.• Alarma Salida: sobre temperatura de batería, circuito abierto o de alta impedancia en la salida de consumo o batería.• Programación in situ de combinación de otro tipo de alarmas
Display LCD	2 líneas de 16 caracteres que muestra tensiones y corrientes de salida, alarmas, modo de funcionamiento (flote, carga) y parámetros de ajuste (tensión de flote, carga, tiempo de carga, corriente máxima de batería, etc.). Ver manual interfase
Almacenamiento de datos	Memoria para almacenamiento de datos y eventos no volátil con reloj autoabastecido para mantenimiento de fechas. Ver manual interfase
Salida de comunicación externa	RS232 para lectura y control desde Terminal de PC. Ver manual interfase
Control de funciones	Por pulsadores frontales con lectura en el display. Ver manual de interfase
RACK DE MONTAJE DEL SISTEMA CON MÓDULOS DE ENTRADA DE CA Y CC	
Características mecánicas	Gabinete metálico, con montantes normalizado para 19". ancho: 687 mm; alto 2200 mm, profundidad: 600mm.
Montaje	Sobre piso.
Módulo de entrada de CA.	<ul style="list-style-type: none">• Llave termo magnética general.• Llaves termo magnéticas individuales por módulo• Bornera de distribución para los módulos.• Acometida por cara inferior o superior, según pedido
Módulo de distribución de CC	<ul style="list-style-type: none">• Contacto seco para desconexión remota de consumo por batería baja (LVD).• Salida para batería, con protección individual con fusibles NH de alta capacidad de ruptura(ACR) y diodo inverso.• Fusible NH ACR a la salida de consumo• Acometida a acordar en el pedido

FUENTES DE ENERGÍA S.A.

Domicilio: Colón 2456 - B1752BBJ Lomas del Mirador - Buenos Aires - Argentina

TE.: +54 11 4653-9273 / +54 11 7523-6366 FAX +54 011 4657-6007

web.: www.fuentesdeenergia.com.ar

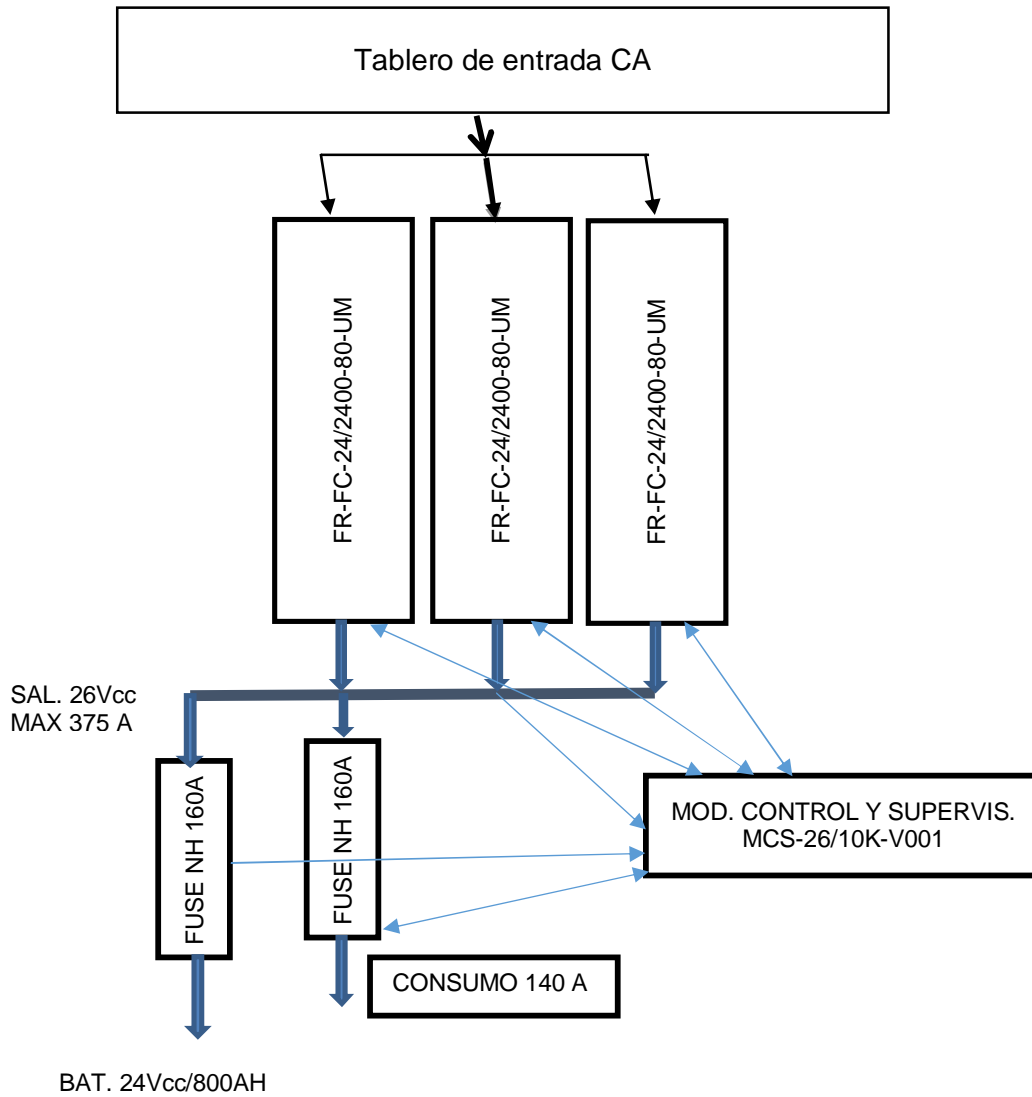
Doc.: FDE SRM-24-7,2K-240-U.docx

Impreso: 06.12.2019 3 - 5



FUENTES DE ENERGIA S. A.

DIAGRAMA DE BLOQUES



FUENTES DE ENERGÍA S.A.

Domicilio: Colón 2456 - B1752BBJ Lomas del Mirador - Buenos Aires - Argentina

TE.: +54 11 4653-9273 / +54 11 7523-6366 FAX +54 011 4657-6007

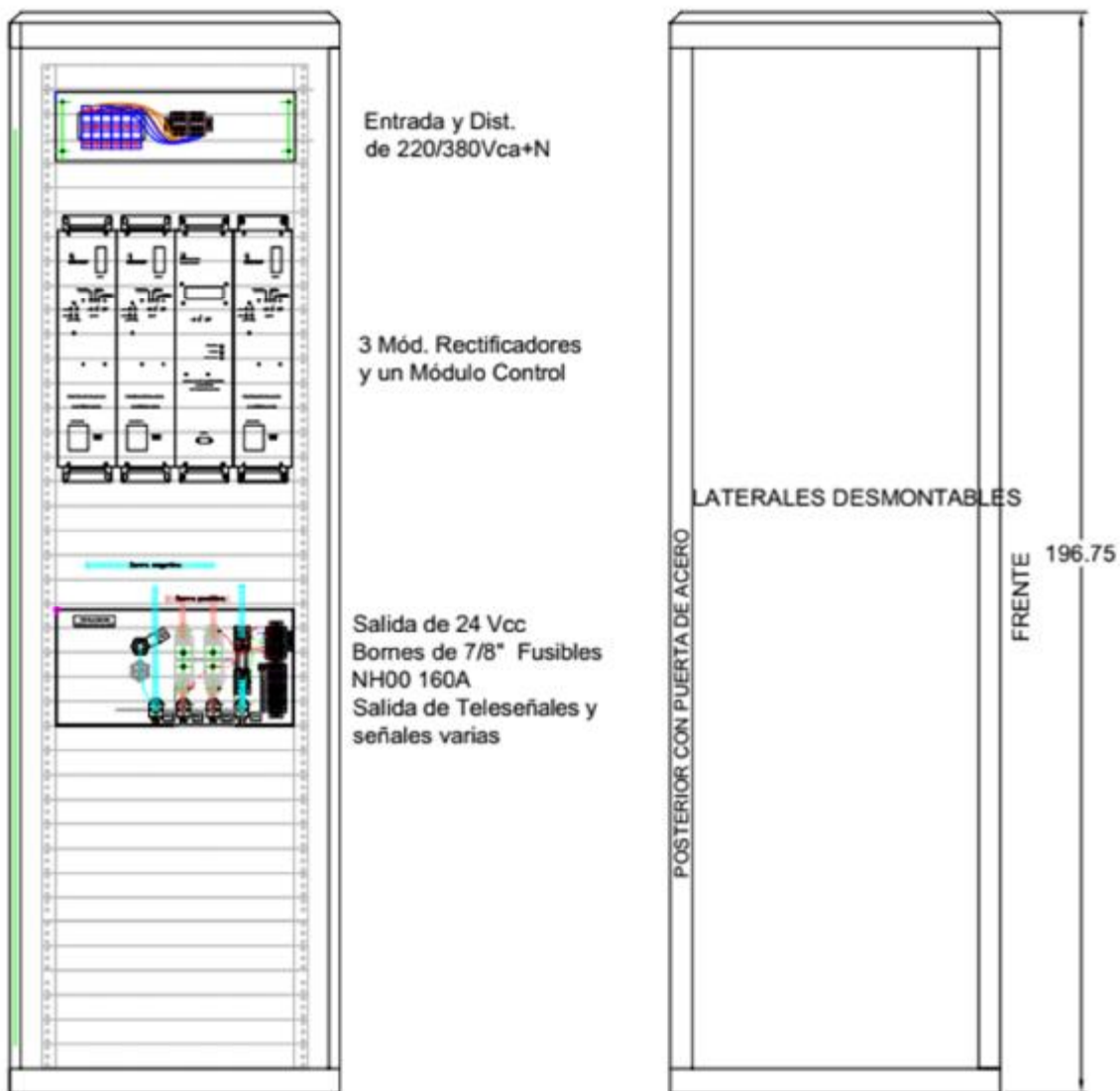
Doc.: FDE SRM-24-7,2K-240-U.docx

web.: www.fuentesdeenergia.com.ar

Impreso: 06.12.2019 4 - 5



FUENTES DE ENERGIA S. A.



FRENTE

DIMENSIONES
EN CENTIMETROS

Peso total aprox.: 176Kg

SRM-24/7,2K-240-U

Esquema de distribución y
dimensiones

VISTA
SUPERIOR
ACOMETIDA

